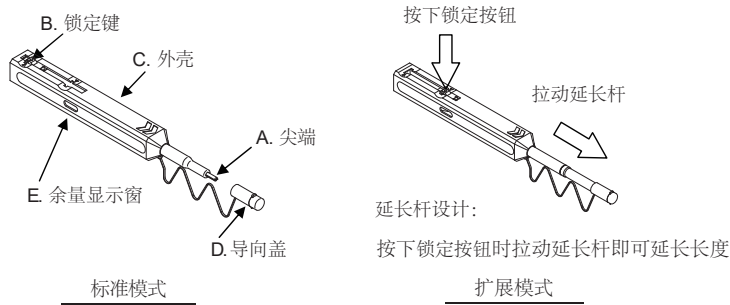


# 光纤端面清洁笔使用说明

## 1

### 外部功能说明



No.	零件名称	功能
A	尖端	将清洁布引至光连接器端面。
B	锁定按钮	按下按钮可伸缩延长杆。
C	外壳	推动外壳以清洁连接器。
D	导向盖	用作防尘盖或用于清洁光纤跳线上的接头。
E	余量显示窗	剩余清洁布指示。

## 2

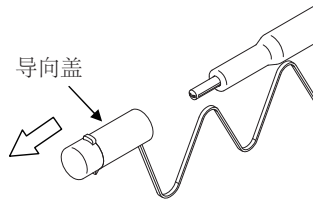
### 剩余清洁布指示

	余量识别	喷嘴端视图
满格	布 (白色)	尖端 (黑色) 布 (白色)
少量	布 (白色) 红色	尖端 (黑色) 布 (白色)
空的	红色	尖端 (黑色) 无布 (黑色)

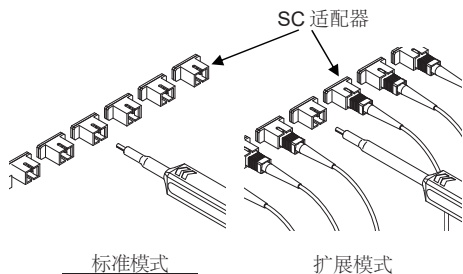
## 3

### 光纤适配器端面(母头)清洁

1. 从设备上取下导向盖

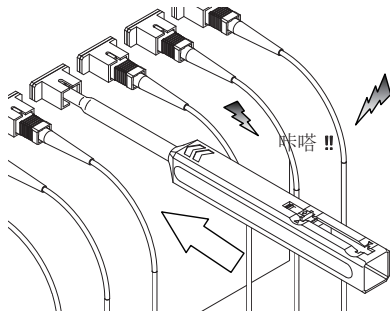


2. 将清洁器的尖端插入 SC 适配器



注意:此图仅显示 SC, 但此产品也可以清洁 ST、FC。

3. 推动外壳开始清洁 SC 连接器端面, “咔嗒”声表示清洁过程结束, 使用后盖上导向盖。



插入适配器时, 请注意不要使清洁器倾斜。

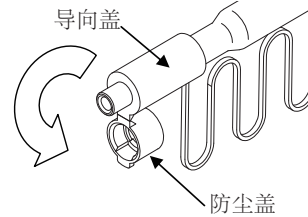
在插入过程中不要过度用力, 因为这可能会损坏连接器 SC 和清洁器。

如果推动外壳被阻, 请从适配器中取出清洁器, 并确保没有大量碎屑阻碍清洁过程。

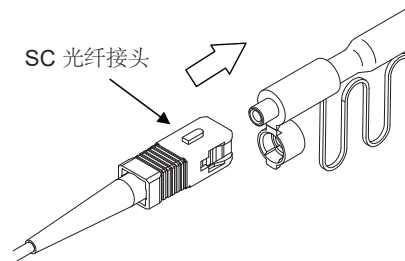
## 4

### 光纤连接器插芯端面(公头)清洁

1. 打开导向盖上的防尘盖

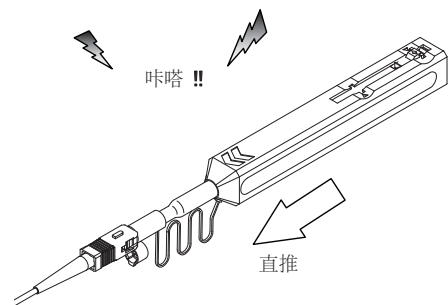


2. 将 SC 光纤接头插入导向盖



注意:此图仅显示 SC, 但此产品也可以清洁 ST、FC。

3. 推动外壳开始清洁光纤连接器插芯端面。“咔嗒”声表示清洁过程结束。使用后盖上防尘盖。



插入导向盖时, 请注意不要使清洁器倾斜。

在插入过程中不要过度用力, 因为这可能会损坏连接器 SC 和清洁器。

如果推动外壳被阻, 请从光纤接头中取出清洁器, 并确保没有大量碎屑阻碍清洁过程。

# 光纤端面清洁笔使用说明

## 5

### 产品介绍

此款光纤端面清洁笔，它替代了传统的棉签 + 酒精，使用时只需要简单的一按清洁笔就可以除去光纤连接器插芯/器件/模块上的油污和灰尘，可持续使用并保证高质量的清洁效果。广泛应用于光网络维护商、工程商或者设备制造商、器件制造商中。光纤端面清洁笔的问世轻松解决了光纤适配器内插芯清洁的难题！

## 6

### 产品特征

- 操作简单，高质量的清洁效果，超过800次的清洁次数。
- 适用于2.5mm SC/ST/FC/E2000(APC & UPC)。
- 透明视窗，轻易检查清洁带状况。
- 清洁长度可伸缩，清洁系统旋转180度全面洁净。
- 可清洁插入适配器内的光纤连接器插芯端面(母头)，可直接清洁光纤连接器插芯端面(公头)。


## 7

### 产品参数

产品材质	树脂
清洁能力	有效清洁高达99%
清洁次数	> 800次
应用范围	SC/ST/FC/E2000(APC/UPC) 2.5mm 光纤接头(公头母头)
长度	175*18*18mm

## 8

### 安全须知

 在使用本产品前请阅读所有的指示和警告,不规范使用将会给产品或人身安全带来损害。

- 1) 请勿尝试拆卸，以免损坏设备。
- 2) 在插入过程中不要过度用力，因为这可能会损坏连接器和清洁器。
- 3) 请勿触摸清洁布，否则会造成污染。
- 4) 插入适配器时，请注意不要使清洁器倾斜。
- 5) 请勿在无清洁布的情况下使用此清洁笔，否则会损坏连接器。
- 6) 不要将设备暴露在阳光直射、高温或高湿的环境中。
- 7) 设备不使用时，应始终关闭防尘帽。

### 标准配置

- 包装纸盒、清洁笔、合格证。